

РУСЭЛКОМ

РУССКАЯ ЭЛЕКТРОТЕХНИЧЕСКАЯ КОМПАНИЯ

ЭЛЕКТРОЩИТОВОЕ ОБОРУДОВАНИЕ

ШКАФ КЛИМАТИЧЕСКИЙ ТЕЛЕКОММУНИКАЦИОННЫЙ



ООО «РУССКАЯ ЭЛЕКТРОТЕХНИЧЕСКАЯ КОМПАНИЯ»

**ИНСТРУКЦИЯ ПО ЭКСПЛУАТАЦИИ
ТЕХНИЧЕСКИЙ ПАСПОРТ**



УПАКОВОЧНЫЙ ЛИСТ

Изделие поставляется в упаковке из гофрокартона, перетянутой упаковочной лентой.

Содержание упаковки:

<i>№ поз.</i>	<i>Наименование</i>	<i>Кол.</i>
1	Шкаф	1
2	Цоколь	1
3	Профиль монтажный	4
4	Фальшкрыша	1

Метизы

Рым-болт M12 DIN 5802	4
-----------------------	---

Документация

Технический паспорт	1
---------------------	---

Комплектность проверил _____

СОДЕРЖАНИЕ

I. Назначение и область применения.....	4
II. Технические характеристики.....	5
III. Общий вид шкафа.....	6
Формуляр (технический паспорт).....	8
Упаковочный лист.....	10

I. НАЗНАЧЕНИЕ И ОБЛАСТЬ ПРИМЕНЕНИЯ.

Шкафы напольные уличные климатические ШКУ, ШКН и ШКС - это телекоммуникационные серверные напольные и настенные шкафы общего назначения в уличном исполнении. Эти всепогодные шкафы применяются, когда необходимо разместить телекоммуникационное оборудование 19" или любое другое оборудование вне помещений. Напольные климатические шкафы имеют в конструкции слой утеплителя - пенофол толщиной 5мм, что позволяет при наличии нагревателя с термореле поддерживать внутри климатического шкафа свой микроклимат. Данные термошкафы могут использоваться как уличные серверные напольные шкафы, уличные шкафы видеонаблюдения, уличные шкафы для оборудования сбора любых цифровых и аналоговых данных с передачей их по проводным и беспроводным каналам связи. Класс защиты шкафов не менее IP54.

Данные уличные климатические шкафы укомплектованы цоколем и предназначены для установки на ровной бетонированной поверхности или на асфальте.

Климатические шкафы напольные ШКУ и ШКН на боковых стенках имеют рым-болты для удобства установки климатического термошкафа, также в крыше климатического шкафа предусмотрено место для установки вентиляторов, в двери предусмотрены вентиляционные отверстия со сменным фильтром.

2. Гарантийные обязательства.

2.1. Изготовитель гарантирует соответствие изделия требованиям технических условий при соблюдении потребителем правил эксплуатации и транспортировки, установленных техническими условиями и настоящим паспортом.

2.2. Гарантийный срок эксплуатации изделия – один год со дня продажи.

2.3. Изготовитель (продавец) снимает с себя все гарантийные обязательства в следующих случаях:

- несоблюдение правил эксплуатации согласно инструкции по эксплуатации
- несоблюдение правил транспортировки
- вмешательство в конструкцию изделия
- внешние механические повреждения

2.4. При отсутствии в формуляре (техническом паспорте) отметки о продаже торгующей организацией гарантийный срок исчисляется от даты изготовления.

ФОРМУЛЯР
(технический паспорт)

1. Свидетельство о приемке

Наименование изделия:	Шкаф климатический телекоммуникационный ШКУ/ШКН/ШКС
Типоразмер:	
Изготовитель:	ООО «Русская Электротехническая Компания»
Дата выпуска:	
Комплектность:	в соответствии с упаковочным листом

Цвет: серый RAL 7035
 черный RAL 9005

Дата приемки _____ Инженер ОТК _____
 подпись

Юридический адрес: 156004, г. Кострома, Костромской р-н, д. Некрасово, ул. Юбилейная д. 1в.
 Тел./факс: (4942) 655-160, www.ruselcom.ru.

Изделие соответствует техническим нормам и требованиям, принятым на территории Российской Федерации.

Производитель оставляет за собой право вносить в конструкцию изделия изменения, не ухудшающие его технических характеристик.

Содержание настоящей инструкции по эксплуатации может быть пересмотрено без предупреждения и каких-либо последующих обязательств

II. ТЕХНИЧЕСКИЕ ХАРАКТЕРИСТИКИ.

Таблица 1. Массогабаритные характеристики шкафов ШКУ/ШКН/ШКС.

Типоразмер	Ширина, мм	Глубина, мм	Габариты, мм	Масса, кг
6U	600	600	715x600x630	54
		800	715x600x830	59
		1000	715x600x1030	64
	800	600	715x800x630	59
		800	715x800x830	64
		1000	715x800x1030	69
9U	600	600	849x600x630	65
		800	849x600x830	71
		1000	849x600x1030	77
	800	600	849x800x630	71
		800	849x800x830	77
		1000	849x800x1030	83
12U	600	600	982x600x630	66
		800	982x600x830	70
		1000	982x600x1030	76
	800	600	982x800x630	70
		800	982x800x830	77
		1000	982x800x1030	84
24U	600	600	1519x600x630	76
		800	1519x600x830	90
		1000	1519x600x1030	104
	800	600	1519x800x630	90
		800	1519x800x830	106
		1000	1519x800x1030	122
42U	700	900	2300x7800x930	195

III. ОБЩИЙ ВИД ШКАФА



Рис. 1. Схема размещения.

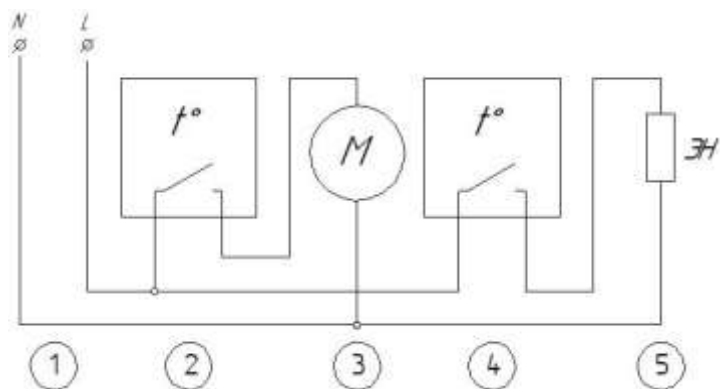


Рис. 2. Схема подключения системы терморегуляции (опция).

1. Вводной кабель
2. Терморегулятор управления вентилятором
3. Вентилятор
4. Терморегулятор управления нагревателем
5. Нагреватель

ОПИСАНИЕ КОНСТРУКЦИИ КЛИМАТИЧЕСКОГО ШКАФА ШКН/ШКС

- КОНСТРУКТИВ - цельносварной рамный, сталь 1,5мм.
- ДВЕРЬ – цельнометаллическая глухая сейфовая, сталь 1,5мм. Угол открытия двери 110 градусов, установлены ограничители открытия. Покрыта утеплителем.
- ЗАМОК - ригельный, повышенной надежности с наличием тяг запираения и поворотной ручки открытия двери.
- ТЕРМОИЗОЛЯЦИЯ - пенофол толщиной 5мм. В шкафах ШКУ используется утеплитель толщиной 50 мм.
- Класс защиты IP54.
- ВЕНТИЛЯЦИЯ - наличие приточных воздуховодов пассивной вентиляции (жабры). При установке вентиляционных блоков и нагревателя (печки) полностью исключается возможность запотевания, установленного в климатический шкаф оборудования.
- ПЫЛЕЗАЩИТА - наличие сменных фильтров.
- ВВОД КАБЕЛЯ - герметичные кабельные вводы манжетного типа 6 шт. ($\Phi = 25$ мм).
- КРОНШТЕЙНЫ для установки монтажных профилей (4 шт.), которые регулируются по глубине установки.
- КРЫША - утеплена пенофолом с отверстиями для установки вентиляторного блока из 2-4шт. вентиляторов.
- ПОКРЫТИЕ – полимерно - порошковое покрытие. Цвет светло - серый (RAL 7035, тип шагрень) или черный (RAL 9005, тип муар).
- ЦОКОЛЬ ШКАФА - цельносварная съемная конструкция, сталь толщиной 1,5мм.
- ИСПОЛНЕНИЕ - напольный, устанавливается на твердую поверхность либо настенный
- В шкафу возможна установка полки: нижний отсек высотой 6U предусмотрен для установки аккумуляторных батарей (при демонтаже полки есть возможность увеличить размер шкафа на 6U необходимо заменить профили монтажные).
- При необходимости шкаф комплектуется нагревателем и вентиляторами работа которых управляется двумя термостатами (опционально)